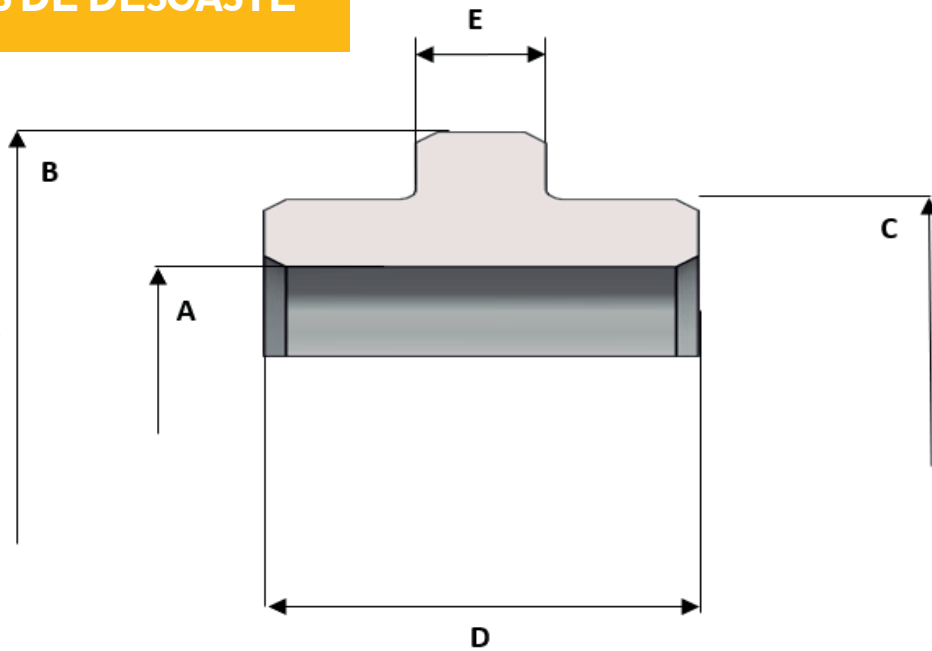


PERFIL

# DF106

1 COMPONENTE  
BANDAS DE DESGASTE

MATERIAL	TEMPERATURA	PRESIÓN
TBR	-200 °C A 260 °C	-
TFV	-200 °C A 260 °C	-
POM	-45 °C A 100 °C	-
PA	-40 °C A 110 °C	-
NYL	-45 °C A 100 °C	-



A:  **Diámetro interior**      B:  **Diámetro exterior**      C:  **Diámetro intermedio**      D:  **Altura total**

E:  **Altura menor**

Material requerido:

Cantidad Solicitada:

Observaciones: