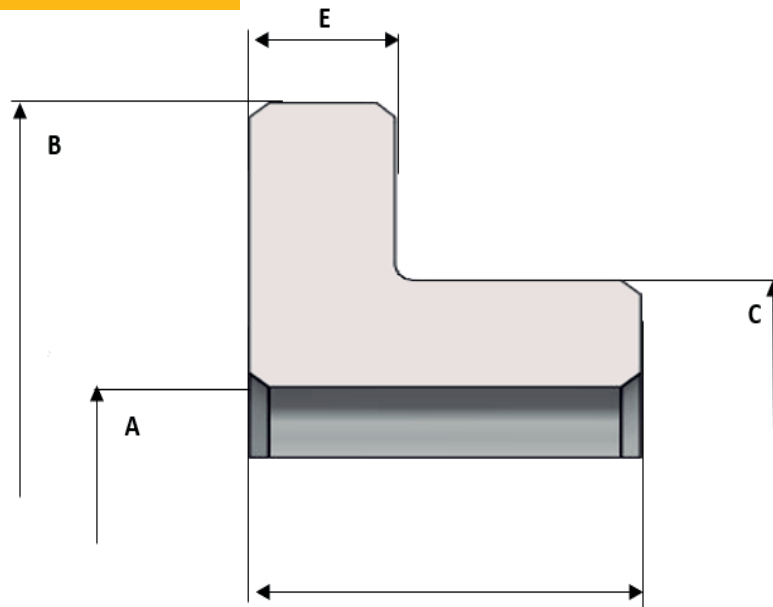


PERFIL

DF104

1 COMPONENTE
BANDAS DE DESGASTE

| MATERIAL | TEMPERATURA | PRESIÓN |
|----------|------------------|---------|
| TBR | -200 °C A 260 °C | - |
| TFV | -200 °C A 260 °C | - |
| POM | -45 °C A 100 °C | - |
| PA | -40 °C A 110 °C | - |
| NYL | -45 °C A 100 °C | - |



A:
Diámetro interior

B:
Diámetro exterior

C:
Diámetro intermedio

D:
Altura total

E:
Altura menor

Material requerido:

Cantidad Solicitada:

Observaciones: