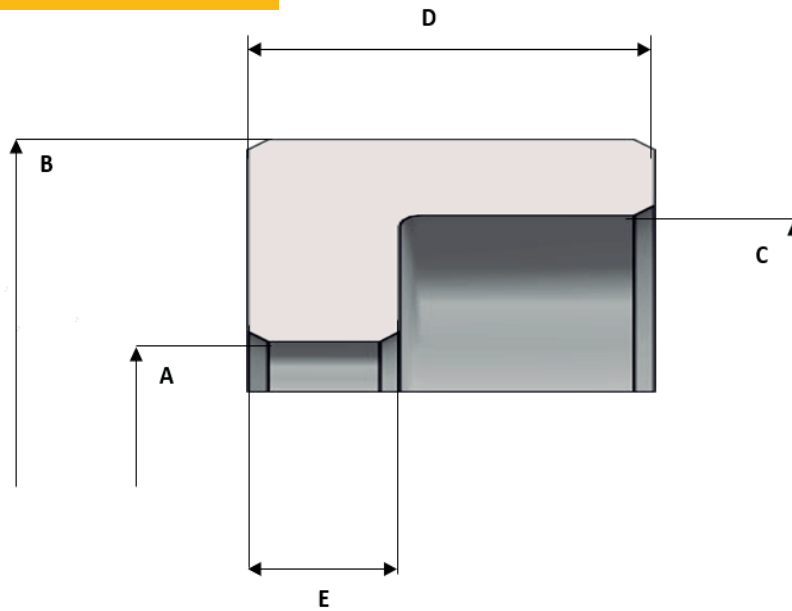


PERFIL

DF103

1 COMPONENTE
BANDAS DE DESGASTE

MATERIAL	TEMPERATURA	PRESIÓN
TBR	-200 °C A 260 °C	-
TFV	-200 °C A 260 °C	-
POM	-45 °C A 100 °C	-
PA	-40 °C A 110 °C	-
NYL	-45 °C A 100 °C	-



A:
Diámetro interior

B:
Diámetro exterior

C:
Diámetro intermedio

D:
Altura total

E:
Altura menor

Material requerido:

Cantidad Solicitada:

Observaciones: