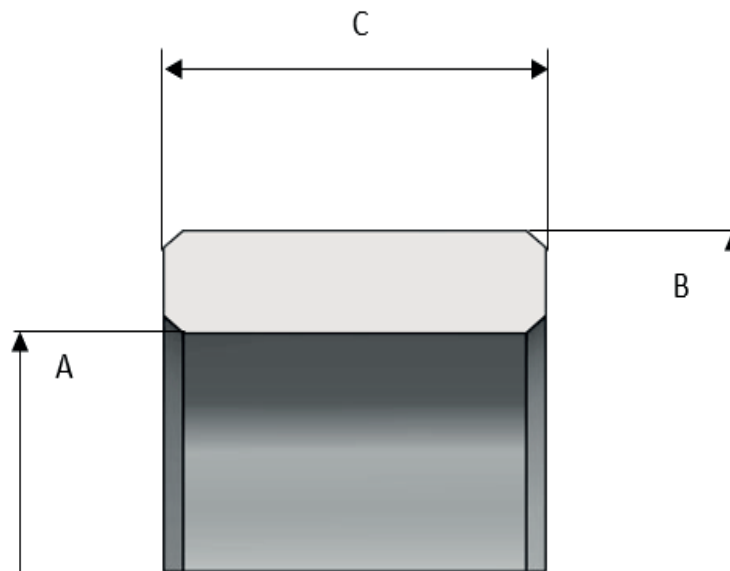


PERFIL

DF101

1 COMPONENTE
BANDAS DE DESGASTE

MATERIAL	TEMPERATURA	PRESIÓN
TBR	-200 °C A 260 °C	-
TFV	-200 °C A 260 °C	-
POM	-45 °C A 100 °C	-
PA	-40 °C A 110 °C	-
NYL	-45 °C A 100 °C	-



A:

Diámetro interior

B:

Diámetro exterior

C:

Altura del metal

Material requerido:

Cantidad Solicitada:

Observaciones: