

PERFIL

DA116

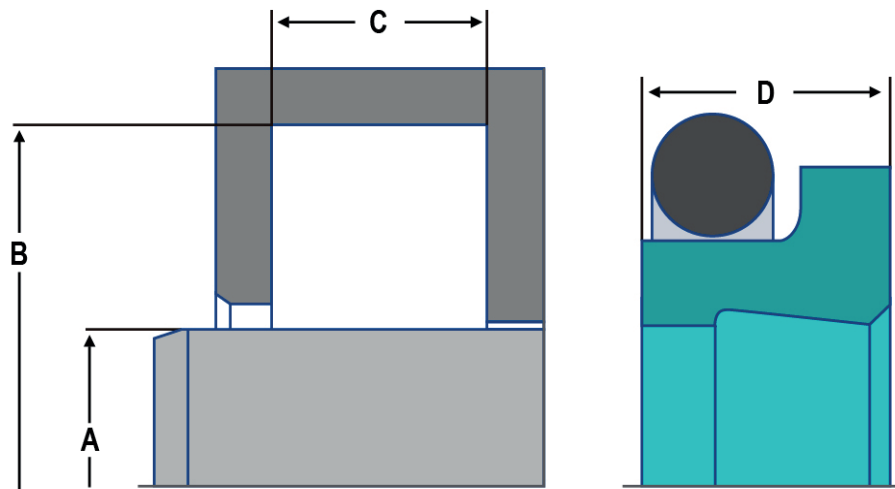
2 COMPONENTES
LIMPIADOR

Materiales para fabricar

MATERIAL	TEMPERATURA	PRESIÓN
TBR	-200 °C A 260 °C	-
TFV	-200 °C A 260 °C	-

Materiales para el oring

MATERIAL	TEMPERATURA	PRESIÓN
NBR	-30 °C A 110 °C	-
FKM	-20 °C A 210 °C	-



A:

Diámetro interior

B:

Diámetro exterior

C:

Altura del metal

D:

Altura sello

Material requerido:

Cantidad Solicitada:

Material del oring:

Observaciones: